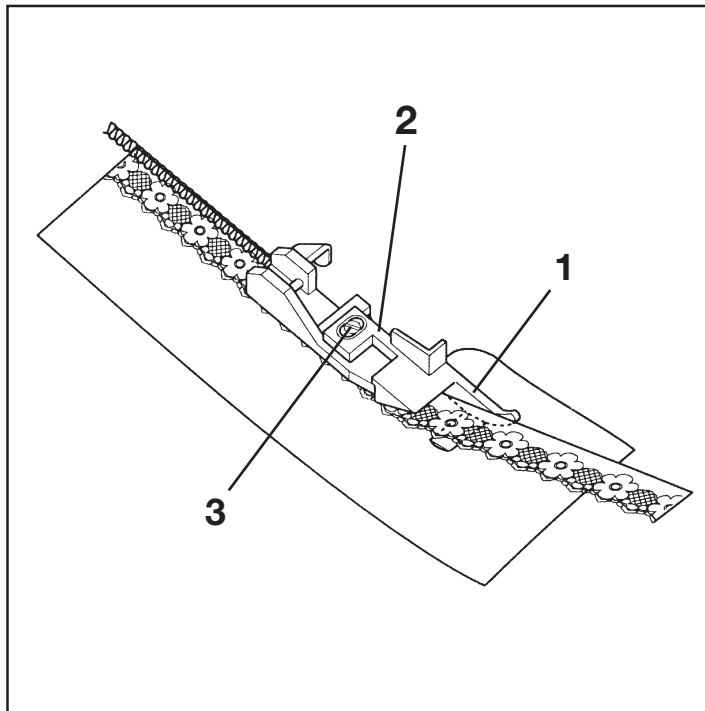


Lace Application Foot

Pie para coser encajes



This foot is used for piecing rows of lace or attaching a lace border to an edge or hem.

Machine Preparation

- **Differential Feed:** Set to "N"
- **Needles:** Right needle only
- **Upper Knife:** Engaged
- **Stitch Length:** 1.5 to 3 mm
- **Foot:** Attach snap-on Lace Application Foot

Sewing Instructions

1. Place fabric under guide finger (1), and place lace on top of guide finger (1).
2. If necessary you may loosen screw (3) and slide guide (2) to the left or right to adjust the stitch width. Be sure to tighten the screw after the adjustment.
3. Guide the lace along the guide plate (2) and continue to sew your seam from top to bottom.

Este pie se usa para poner hileras de encajes o para pegar un encaje en una orilla o en un dobladillo.

Preparación de la maquina

- **Sistema de arrastre:** Pongalo en "N"
- **Aguja:** Use la aguja derecha únicamente
- **Cuchilla superior:** Necesaria
- **Largo de la puntada:** 1.5 a 3 mm
- **Instale el pie para coser encajes**

Instrucciones para coser

1. Ponga la tela debajo de la guía (1) y ponga el encaje encima de la guía (1).
2. Si es necesario puede aflojar el tornillo (3) y la placa (2) hacia la izquierda o la derecha para ajustar el ancho de la puntada. Asegurese de apretar el tornillo después del ajuste.
3. Dirija el encaje a lo largo de la placa de guía (2) y continúe cosiendo de arriba a abajo.